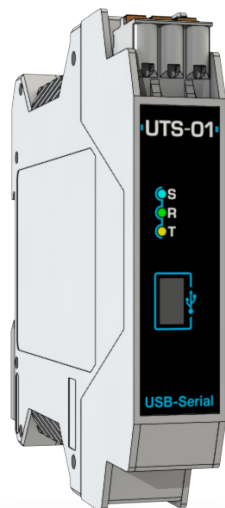




UTS-01

Преобразователь интерфейсов USB-RS-485 / CAN



Гальванически изолированный преобразователь интерфейса USB в интерфейс последовательной шины RS-485 или CAN с питанием от USB.

Устройство предназначено для подключения оборудования с интерфейсом USB к последовательным шинам RS-485 или CAN.

Основные параметры и характеристики

Питание устройства

От USB интерфейса (5 В), мА не более 250

Коммуникационные характеристики

Тип интерфейса	RS-485/CAN
Протокол передачи данных в режиме USB – RS-485	Виртуальный COM-порт
Протокол передачи данных в режиме USB – CAN	LAWICEL CAN232 совместимый протокол
Скорость обмена RS-485/CAN, кбит/с	9,6...256/50...1000

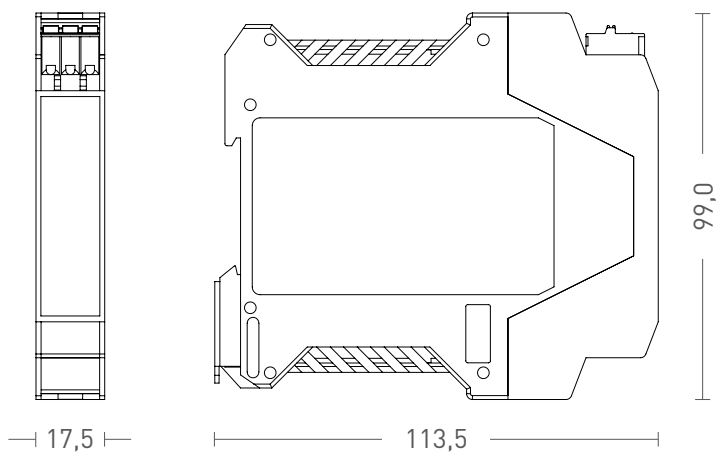
Гальваническая изоляция (эл. прочность)

Порт USB – порт RS-485/CAN, В 1000

Прочие параметры

Степень защиты корпуса	IP30
Габаритные размеры (В × Ш × Г), мм	99,0 × 17,5 × 113,5
Масса, кг, не более	0,15
Диапазон рабочих температур, °C	От - 40 до + 60

Габаритные размеры



Схемы подключения

